



TS 83

Mola Hidráulica Forte

dormakaba.com.br



dormakaba Brasil



@dormakaba_br



@dormakaba_br



dormakaba Brasil

Mola hidráulica forte com backcheck "inteligente"

Fácil de instalar e ainda mais fácil de ajustar. Para quase todos os tamanhos de porta e aplicações.

Décadas de experiência levaram ao desenvolvimento da DORMA TS 83. O resultado é a comodidade do usuário aliada a uma incrível versatilidade. Ela pode ser ajustada a quase todos os tipos de porta. Pode inclusive ser fornecida com proteção adicional anticorrosão para aplicações exposta a condições agressivas. A instalação não poderia ser mais fácil e - finalmente, mas não menos importante - a TS 83 foi projetada com a excelência em mente.

Certificada pelo ISO 9001.

Vantagens

Para o comércio

- Baixos custos de inventário e necessidades de estoque reduzidas, graças à versatilidade.
- Soluções práticas e efetivas para aplicações especiais, graças à grande variedade de opções de acessórios.

Para o instalador

- Fácil de instalar.
- Pode ser "personalizado" às necessidades da porta por ajustes simples.
- Modelo único para portas com abertura à direita ou à esquerda e para instalação na porta ou no batente.
- Potência EN 3 a 6, para atender virtualmente qualquer aplicação.

Para o projetista

- Design compacto da mola e do braço.
- Ampla variedade de funções standard, suplementada por opcionais.
- Adequada a portas cortafogo.

Para o usuário

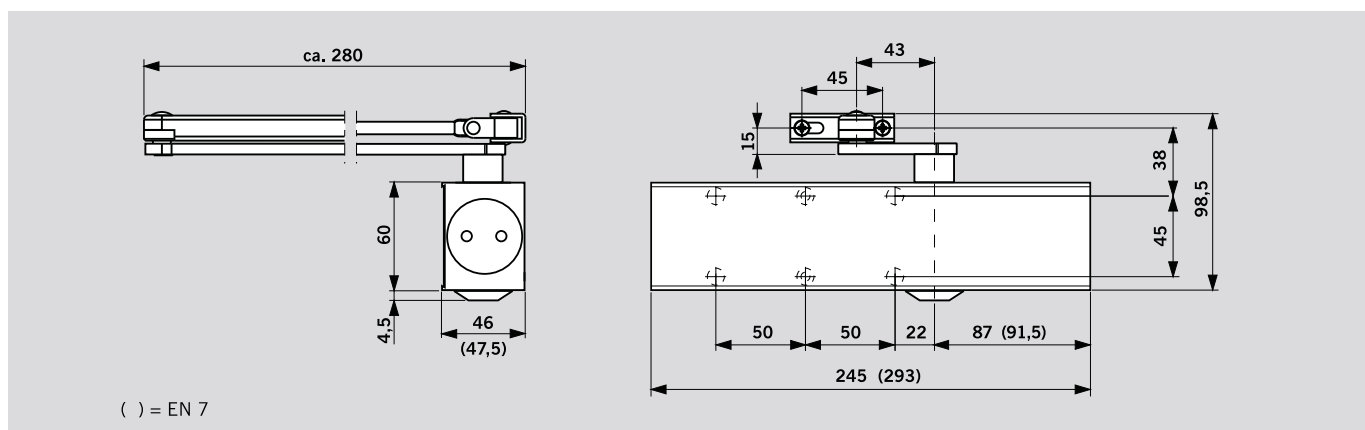
- Excelente proteção da parede e da porta, graças ao backcheck "inteligente".
- A velocidade de fechamento praticamente não se altera com flutuações da temperatura.
- Resistência à abertura proporcionalmente baixa, graças à alta eficiência mecânica.

Dados e recursos		TS 83	
		EN 3-6	EN 7
Força de fechamento variável	Potência		
Portas convencionais ¹⁾	≤ 1400 mm	●	-
	≤ 1600 mm	-	●
Portas externas, com abertura para fora ¹⁾	≤ 1400 mm	●	-
	≤ 1600 mm	-	●
Portas cortafogo ou com detectores de fumaça ¹⁾	≤ 1400 mm	●	-
	≤ 1600 mm	-	●
Para abertura à direita ou à esquerda		●	●
Tipo de montagem do braço	Standard	●	●
Força de fechamento variável por meio de parafuso de ajuste		●	-
Velocidade de fechamento ajustável em duas válvulas	180°-15°	●	-
	15°-0°	●	-
Velocidade de fechamento ajustável em uma válvula		-	●
Travamento ajustável no braço		●	●
Backcheck	auto-regulável	●	●
	ajustável por válvula	●	●
"Delayed action" variável por válvula		○	-
Dispositivo de parada		○	○
Peso em kg		1,7	3,3
Dimensões em mm	Comprimento	245	293
	Profundidade	46	47,5
	Largura	60	60
Mola hidráulica testada segundo a EN 1154		●	●
CE Marca de produtos para construção		●	●
● sim - não ○ opcional			

¹⁾ Em portas muito largas e pesadas, ou em condições de operação contra forte pressão do vento, deve-se escolher o tamanho de mola imediatamente maior ou ajustar-se para uma força de fechamento maior.



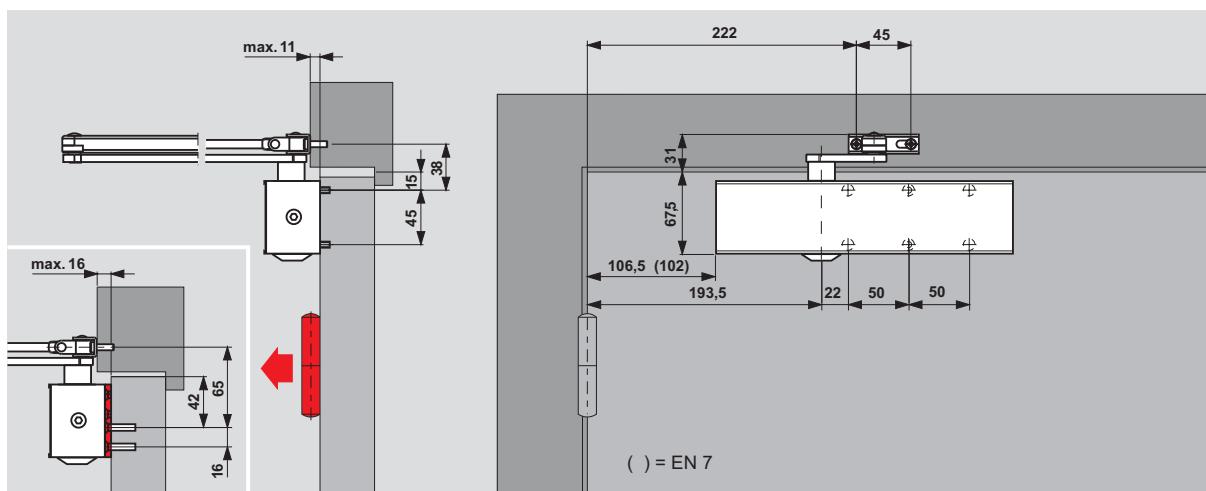
A mola TS 83 atende aos mais reconhecidos padrões internacionais e às exigências e recomendações do certificado CERTIFIRE para portas cortafogo; Ref. CF 118



() = EN 7

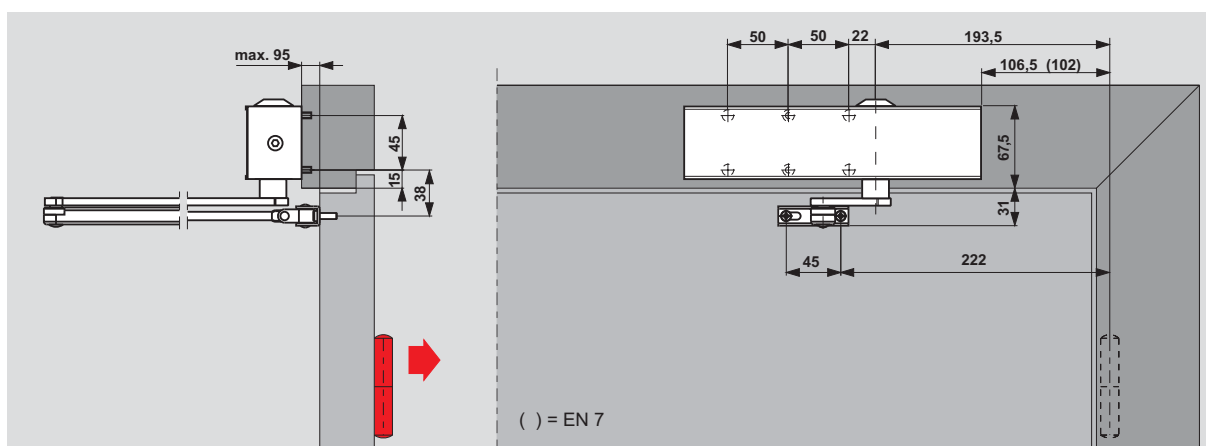
Instalação na folha da porta, no lado da dobradiça

(o exemplo mostra uma porta com abertura à esquerda, considerar a imagem invertida para portas com abertura à direita)



Instalação no batente, no lado da dobradiça

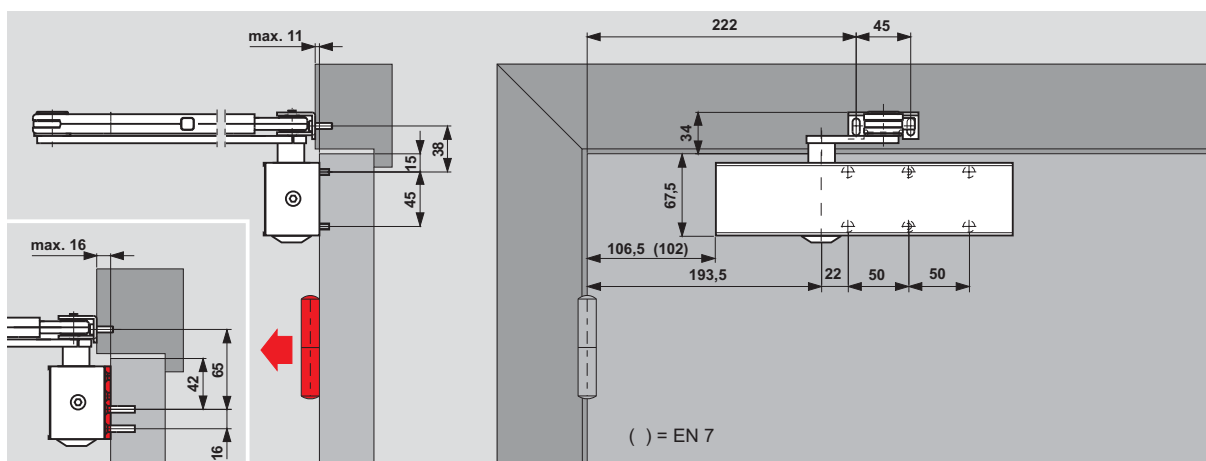
(o exemplo mostra uma porta com abertura à esquerda, considerar a imagem invertida para portas com abertura à direita)



De acordo com a EN 1154, no caso de portas cortafogo, as molas hidráulicas só podem ser instaladas no locais em que a aprovação oficial tiver sido obtida na forma de um certificado ou relatório de teste divulgado por uma agência de testes credenciada. Instalação no batente: Com molas hidráulicas instaladas no batente, a função backcheck responde apenas entre 85° e 90°, dependendo da profundidade do batente e do tipo de dobradiça utilizada; a função "delayed action", por outro lado, libera a porta mais precocemente ao longo do curso de fechamento.

Instalação na folha da porta, com braço de parada

(o exemplo mostra uma porta com abertura à esquerda, considerar a imagem invertida para portas com abertura à direita)



Funções standard e opcionais

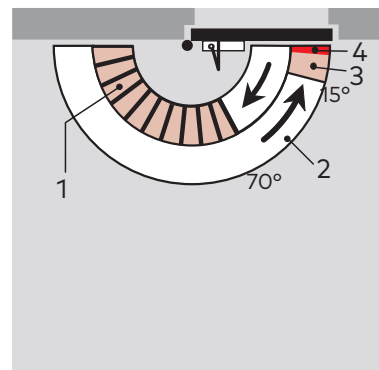
Com backcheck "inteligente" – Modelo BC

Graças a um inovador conceito de design, a resistência desenvolvida por este sistema de backcheck quando a porta é aberta além de aproximadamente 70° é diretamente proporcional à aceleração da porta.

O seu efeito é quase imperceptível quando a porta é aberta lentamente. Entretanto, se a porta for aberta bruscamente, o backcheck responde com igual intensidade.

E se a porta for aberta rapidamente – intencionalmente, acidentalmente ou por ação de uma rajada de vento – o backcheck reage com toda a potência, impedindo danos à porta e à parede.

Se não houver necessidade de backcheck, o sistema pode ser simplesmente desativado.

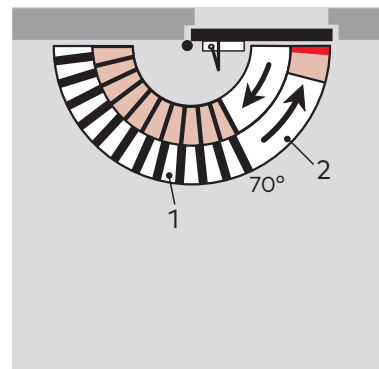
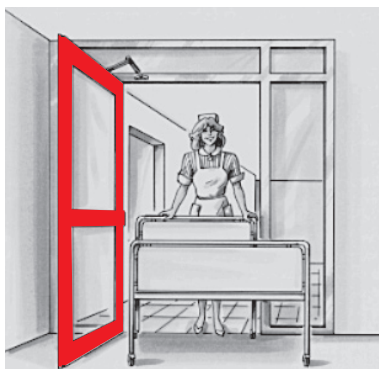


- 1 Backcheck autorregulável
- 2 Velocidade de fechamento infinitamente variável entre 180° e 15°
- 3 Velocidade de fechamento infinitamente variável entre 15° e 0°
- 4 Trava ajustável (no braço)

Com "delayed action" adicional – Modelo BC + DC/SV

Este modelo, com "delayed action" adicional integrado, permite que o ciclo de fechamento seja realizado após uma latência, dentro da faixa ajustável de 180° a 70°, de forma que pessoas incapacitadas, mães com carrinhos de bebê e pessoas com objetos pesados possam passar pela porta sem dificuldade.

O modelo pode também ser usado em portas cortafogo.

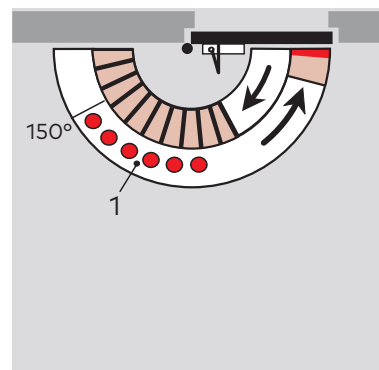


- 1 "Delayed action" ajustável
- 2 Fechamento completamente controlável, com velocidade ajustável

Com dispositivo de parada – Modelo com braço de parada

A combinação da mola TS 83 com um braço de parada permite que a porta seja mantida aberta no ângulo apropriado (até aproximadamente 150°).

A função de parada no braço de parada standard pode ser ativada e desativada pelo usuário, simplesmente pressionando-se um botão.

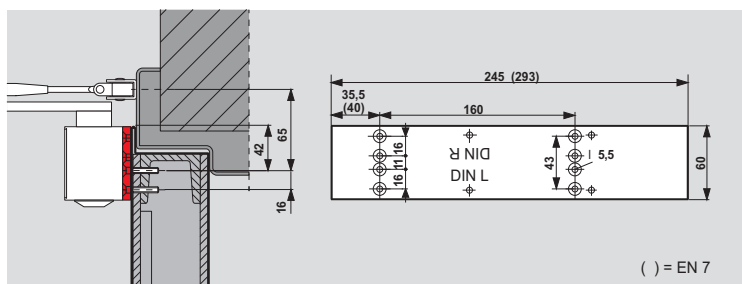


- 1 Curso de ação da trava

Os braços de parada não são recomendados para portas cortafogo ou com detectores de fumaça.

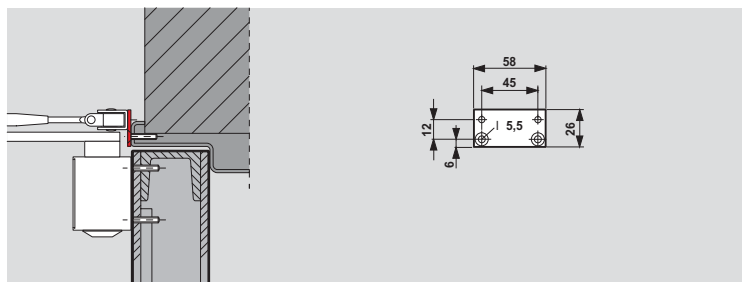
Placa de fixação

Para uso em portas cortafogo ou com detectores de fumaça e também como placa intermediária, quando a fixação direta na porta não é possível; padrão de furação EN 1154, suplemento 1.



Adaptador para encaixe do braço

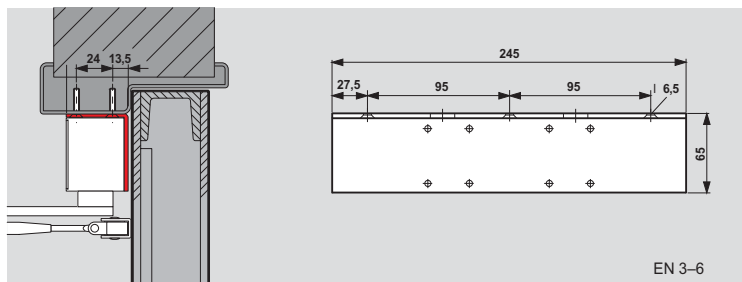
Para fixação do encaixe de braço para portas com batentes particularmente estreitos.



Suporte em ângulo

Para fixação da mola sob o batente, no lado oposto ao das dobradiças de portas com batentes profundos.

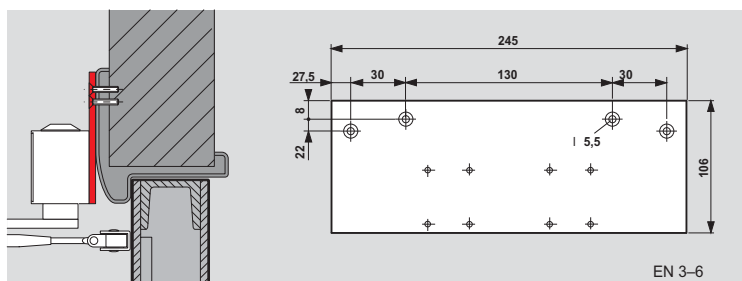
Em portas cortafogo ou com detectores de fumaça, é necessário comprovar a adequação em relação a cada porta.



Placa de deslocamento vertical

Para instalação no batente, quando a fixação direta da mola não é possível.

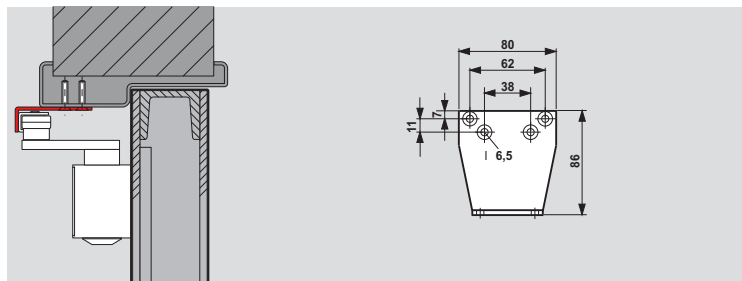
Em portas cortafogo ou com detectores de fumaça, é necessário comprovar a adequação em relação a cada porta.



Suporte para braço em paralelo

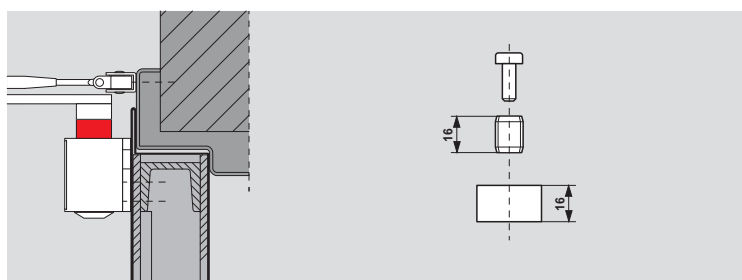
Para instalação do braço paralelamente à mola, no lado oposto ao das dobradiças de portas (verificar as dimensões nas instruções para instalação).

Em portas cortafogo ou com detectores de fumaça, é necessário comprovar a adequação em relação a cada porta.

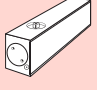




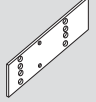
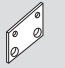
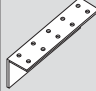
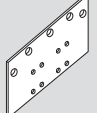













Extensão de eixo

Para aumentar a distância entre a mola e o braço, no caso de portas com grande sobreposição no batente; altura de 16 mm.



Informações sobre os itens fornecidos e acessórios

Corpo da mola TS 83	Braço padrão	Braço padrão anticorrosivo (AC)	Braço achatado	Braço parada com chave liga-desliga	Placa de fixação	Adaptador para o encaixe do braço	Suporte em ângulo	Placa de deslocamento vertical	Suporte para braço paralelo	Eixo de extensão 16 mm
	 905.08.010xx	 830001xx	 830001xx	 220030xx	 EN 3 – 6 380001xx EN 7 830011xx	 830014xx	 EN 3 – 6 380003xx	 EN 3 – 6 380002xx	 280066xx	 83003705
Size EN 3 – 6 BC/ÖD ■ 901.08.003xx					#	#	#	#	#	#
Size EN 3 – 6 BC/ÖD+DC/SV ■ 380201xx					#	#	#	#	#	#
Size EN 3 – 6 BC/ÖD (AC)		■ 38030301			#	#	#	#	#	#
Size EN 7 BC/ÖD ■ 901.08.007xx					#	#		#	#	

Pedido nº:

■ = somente o corpo

□ = somente o braço

■□ = mola completa, com braço

= acessório opcional

Cor (*)

Prata 01

Branco (RAL 9016) 11

Outra 09

xx

*Molas e braços com proteção anticorrosiva disponíveis somente na cor prata (01).

Texto de especificação TS 83 EN 3 – 6

Mola hidráulica DORMA TS 83, com sistema de pinhão e cremalheira, potência ajustável EN 3-6, segundo a norma EN 1154, com a marca CE, com backcheck totalmente autorregulável, velocidade de fechamento ajustável em duas faixas independentes e ação de trava ajustável. Para portas com abertura à esquerda e à direita.

Modelo

Com “delayed action” ajustável adicional
Com proteção anticorrosiva (AC)
Com braço padrão
Com braço achatado
Com braço de parada e chave de acionamento

Acessórios

Cor

Prata
Branco (sim. RAL 9016)
Outra (sim. RAL _____)

Modelo DORMA TS 83

 TS83

Texto de especificação TS 83 EN 7

Mola hidráulica DORMA TS 83, com sistema de pinhão e cremalheira, potência EN 7, segundo a norma EN 1154, com a marca CE, com backcheck totalmente autorregulável, velocidade de fechamento ajustável e ação de trava ajustável. Para portas com abertura à esquerda e à direita.

Modelo

Com braço padrão
Com braço achatado
Com braço de parada e chave de acionamento

Acessórios

Cor

Prata
Branco (sim. RAL 9016)
Outra (sim. RAL _____)

Modelo DORMA TS 83

 TS83